

## Конвейерный влагоудалитель K-Wrapper.

### Конвейерный влагоудалитель K-Wrapper.

Конвейеры часто аккумулируют большие объемы воды из таких источников, как подземные разработки, пылеподавления, грунтовые воды или дождевые осадки. Вода может превратить транспортируемый материал в грязь, что негативно повлияет на контроль разгрузки. Неконтролируемое движение материала на конвейере может представлять серьезную угрозу безопасности. Это также может привести к простоям, повреждению оборудования, коррозии, очистке и эксплуатационным расходам.

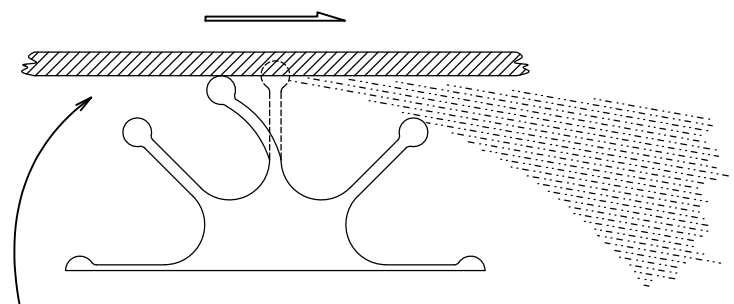
Избыток воды на поверхности конвейерных лент может привести к смещению ленты и даже к соскальзыванию продукта с самой ленты.

Ключевая особенность:

- Эффективная система ленточного обезвоживания
- Долговечный полиуретан
- Безопасен для ленты
- Доступно для лент любой ширины
- Низкое натяжение, обеспечивающее очистку ремня.
- Подходит для реверсивных конвейеров
- Подходит для высокоскоростных конвейеров



ДВИЖЕНИЕ КОНВЕЙЕРНОЙ ЛЕНТЫ



ВРАЩЕНИЕ РОЛИКА ОБМОТКИ

ТОО Флоу Энерджи  
+7701-419-02-13  
astana@flowenergy.kz  
flowenergy.kz