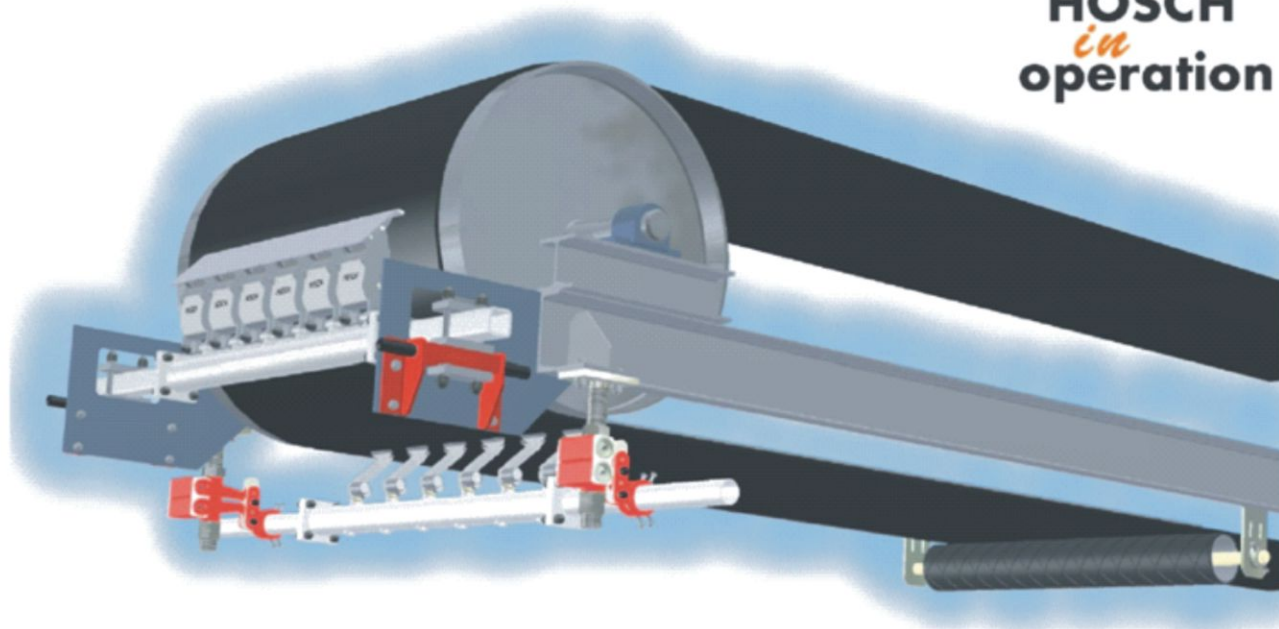


## HOSCH Системы очищающих скребков для ленточных конвейеров

HOSCH  
*in*  
operation

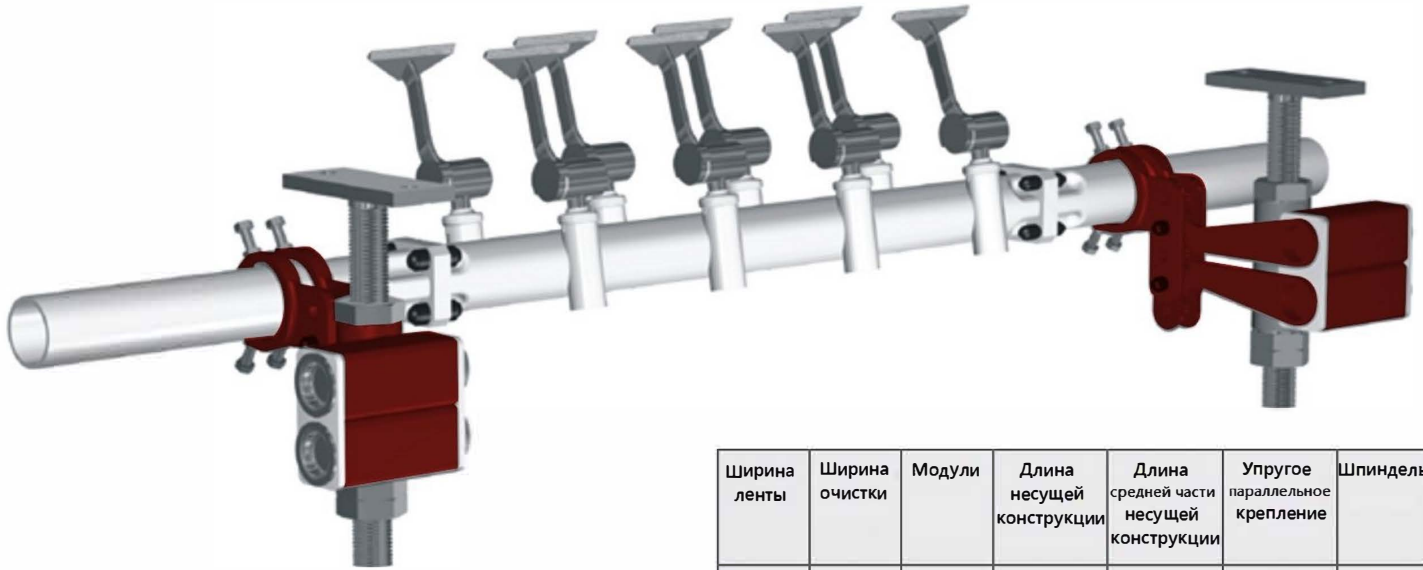


### Очищающий скребок HOSCH

Очищает ленту, транспортирующую чрезвычайно липкий, влажный, абразивный материал, грязь, воду. Применяется для ширины ленты от 500 мм до 3200 мм. Для скоростей движения ленты до 7 м/с.

- Очень надежная и простая в установке система скребков.
- Подходит для удаления любых грубых и абразивных материалов.
- **Может применяться на конвейерах с любым типом механических стыков ленты: "Вулкан", "МАТО", "Flexco" и тд.**
- Лезвия скребков, изготовленные из карбида вольфрама, имеют большой ресурс.
- Система не требует технического обслуживания в процессе работы. Необходимо только менять изнашивающиеся в процессе работы лезвия скребков.
- В процессе эксплуатации осуществляется вся необходимая техническая поддержка и обеспечение расходными материалами (лезвия скребков) и т.д.
- **Для работы в условиях низких температур все типы скребков могут дополнительно комплектоваться электрической системой обогрева. Система обогрева имеет автоматический регулятор температуры и пригодна для работы при температуре окружающей среды до -40°C.  
Максимальная потребляемая мощность - 1500Вт.  
Напряжение 230Вт; 50гц.**





## Тип C2

### Передовая технология

- Очистительный скребок HOSCH, Тип C2, с автоматической саморегуляцией прижима каждого отдельного модуля к ленте гарантирует стабильный прижим независимо от изменения формы ленты в процессе ее работы
- Компоненты скребка идеально подходят друг к другу, что гарантирует легкость и правильность установки
- Конструкция скребка обеспечивает гибкие возможности для крепления к конвейерным рамам любого дизайна в местах установки
- **Конструкция скребка обеспечивает возможность работы с любыми типами механических соединений ленты - Вулкан, Mato, Flexco, Titan и**
- Скребок Типа C2 выводит степень эффективности, удобства и точности очистки ленты на новый уровень

Ширина ленты	Ширина очистки	Модули	Длина несущей конструкции	Длина средней части несущей конструкции	Упругое параллельное крепление	Шпindelь
mm	mm	штук	mm	mm	Тип	Тип
600	540	5	1640	620	B	M42
650	540	5				
700	645	6	1850	830		
750	645	6				
800	750	7				
900	750	7				
1000	855	8	1955	935		
1050	960	9	2165	1145		
1200	1065	10				
1300	1170	11	2375	1355		
1350	1275	12				
1400	1275	12				
1500	1380	13				
1600	1485	14	2585	1565		
1800	1695	16	2985	1565		
2000	1905	18	3195	1775	D	
			3405	1985		

### Системы очищающих скребков HOSCH

- По эффективности очистки превосходят все имеющиеся на рынке решения, даже в строгом сопоставлении.
- Зарекомендовали себя во всех отраслях промышленности
- Низкие операционные издержки



Представитель в РК: ТОО «Flow Energy»

тел.: +7 7172 24 27 61

e-mail: office@flowenergy.kz